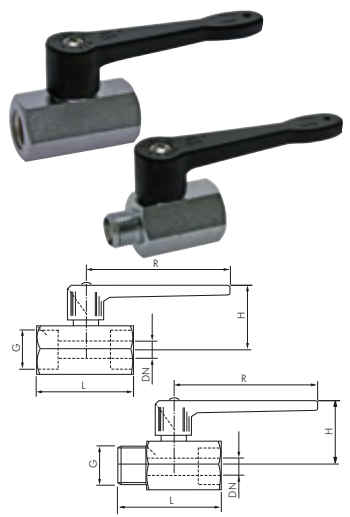


## Mini-Kugelhähne mit langem Griff

PN 15

**Werkstoffe:** Körper: Messing verchromt, Kugel: Messing hartverchromt, Dichtung: Teflon/Viton, silikonfrei gefertigt  
**Temperaturbereich:** -20°C bis max. +90°C  
**Einsatzbereich:** Wasser (kein Dampf), neutrale, gasförmige und nicht aggressive, flüssige Medien, Mineralöle, Druckluft, Vakuum (max. -0,98 bar)

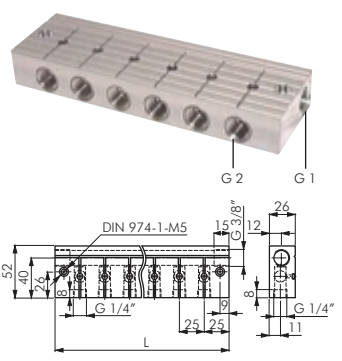
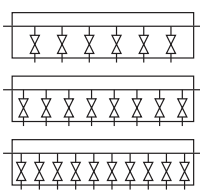
Typ	Typ Innen-/ Innengewinde	Typ Innen-/ Außengewinde	G	DN	L	H	R
H302.2828		H302.2829	G 1/8"	6	41,5	30,5	72
H302.2825		H302.2826	G 1/4"	8	41,5	30,5	72
H302.2831		H302.2832	G 3/8"	8	41,5	30,5	72
H302.2822		H302.2823	G 1/2"	10	49	32,5	72



## Verteilerleisten mit integrierten Kugelhähnen

PN 10

**Werkstoffe:** Körper: Aluminium eloxiert, Kugel und Spindel: Messing verchromt, Dichtungen: Teflon/NBR  
**Temperaturbereich:** -10°C bis max. +100°C  
**Druckbereich:** 0 bis 10 bar, sowie Grobvakuum  
**Funktion:** Dient als Verteiler- und Absperrleiste in Maschinen und Anlagen, bei denen es notwendig ist einzelne Steuerkreise abzuschalten. Die Leiste enthält je Abgang einen Kugelhahn, der mittels Schlitzschraubenzieher verstellbar ist. Der Schlitz in der Spindel zeigt dabei die Stellung des Kugelhahns an.



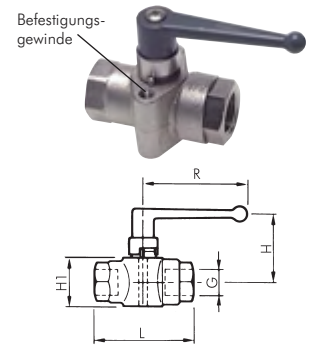
Typ	Anzahl der Abgänge	L	G 1	G 2	Nennweite je Anschluss (DN)
H301.1553	6	175	2 x G 3/8"	6 x G 1/4"	8 mm
H301.1554	8	225	2 x G 3/8"	8 x G 1/4"	8 mm
H301.1552	10	275	2 x G 3/8"	10 x G 1/4"	8 mm

## Kugelhähne mit Befestigungsgewinde

PN 40

**Werkstoffe:** Gehäuse: Messing vernickelt, Kugel: Messing poliert, Dichtung: PA/NBR  
**Temperaturbereich:** -20°C bis max. +80°C

Typ	G	DN	L	H	H1	R	Befestigungsgewinde
H302.2837	G 1/8"	4	44	30	18	48	M 4
H302.2836	G 1/4"	7	53	31	24	48	M 5
H302.2839	G 3/8"	10	59	45	30	69	M 5
H302.2835	G 1/2"	13	67	47	34	69	M 6
H302.2838	G 3/4"	20	80	52	44	108	M 8
H302.2834	G 1"	23	94	56	53	108	M 8

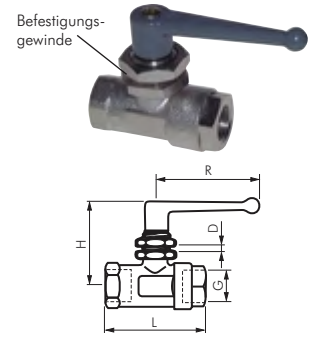


## Kugelhähne mit Befestigungsgewinde

PN 20

**Werkstoffe:** Messing vernickelt, Kugel: Messing poliert, Dichtung: PA/NBR  
**Temperaturbereich:** -20°C bis max. +80°C  
**Schalttafelaufbau:** Lochdurchmesser 20,5 mm (bei 1/8" Ausführung 16,5 mm)

Typ	G	DN	L	H	R	D max.
H302.2830	G 1/8"	4	44	37	48	3
H302.2827	G 1/4"	7	53	45	48	5
H302.2833	G 3/8"	10	59	50	69	5
H302.2824	G 1/2"	13	67	51	69	5

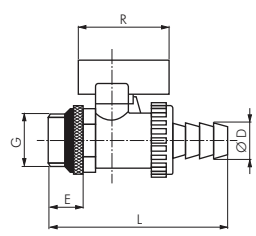


## KFE-Kugelhähne

PN 10

**Beschreibung:** Kessel-Füll- und Entwässerungs-Kugelhähne für das Befüllen von Heizungsanlagen  
**Werkstoffe:** Körper: Messing vernickelt, Kugel: Messing hartverchromt, Dichtung: Teflon/EPDM  
**Temperaturbereich:** -20 °C bis max. +110°C  
**Einsatzbereich:** Wasser (kein Dampf), neutrale, nicht aggressive, ungiftige flüssige Medien

Typ	G	D	DN	L	E	R
H302.2821	1/2"	13	12	87	17	45



Alle Angaben verstehen sich als unverbindliche Richtwerte! Für nicht schriftlich bestätigte Datenauswahl übernehmen wir keine Haftung. Druckangaben beziehen sich, soweit nicht anders angegeben, auf Flüssigkeiten der Gruppe II bei +20°C.